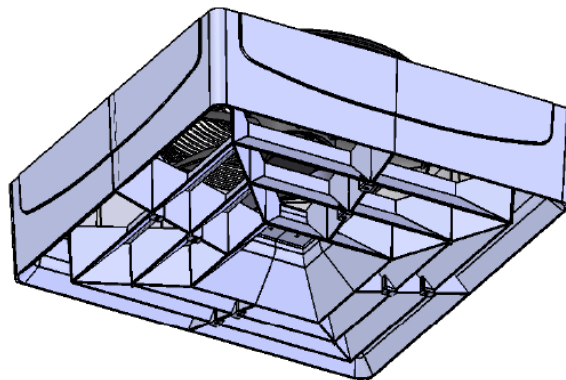


MISCELATORI D'ARIA SERIE QUEEN

Modello Q350IT

CARATTERISTICHE TECNICHE

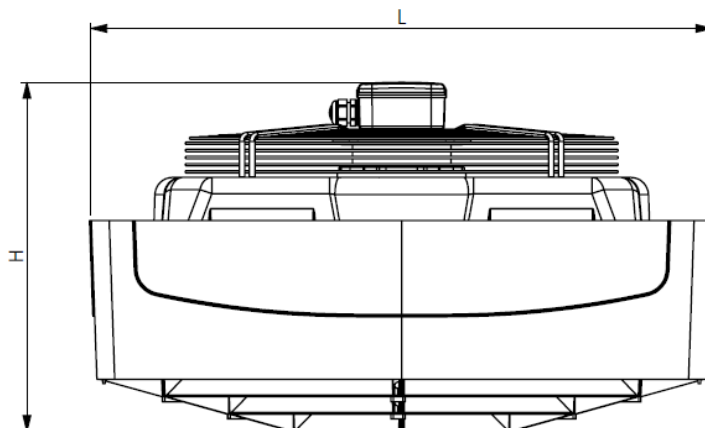
Struttura portante e diffusore in ABS
Portata aria ventilatore 3.800 m³/h
Portata aria tratta 7.500 m³/h
Velocità 1.360 giri minuto
Area d'influenza 70-200 m²
Altezza di installazione 4-9 m
Altezza massima ambiente 18 m
Potenza assorbita 135 W
Frequenza 50 Hz
Tensione di alimentazione 230 V
Grado di protezione IP54
Ventilatore tipo assiale
Diametro girante 350 mm
Peso 12 Kg



ACCESSORI A RICHIESTA

Regolatore 5 velocità
Kit termostato regolazione

DIMENSIONI



Modello	L	H
Q350IT	695	390

In caso d'ordine si prega di riportare sempre il numero dell'offerta in oggetto
Validità dell'offerta: 30 giorni dalla data della presente.